

ΣΗΜΑΝΤΙΚΟ! ΟΔΗΓΙΕΣ ΑΣΦΑΛΕΙΑΣ:



ΔΙΑΒΑΣΤΕ ΤΟ ΠΑΡΟΝ ΕΓΧΕΙΡΙΔΙΟ ΠΡΙΝ ΧΡΗΣΙΜΟΠΟΙΗΣΕΤΕ ΤΗ ΣΥΣΚΕΥΗ.



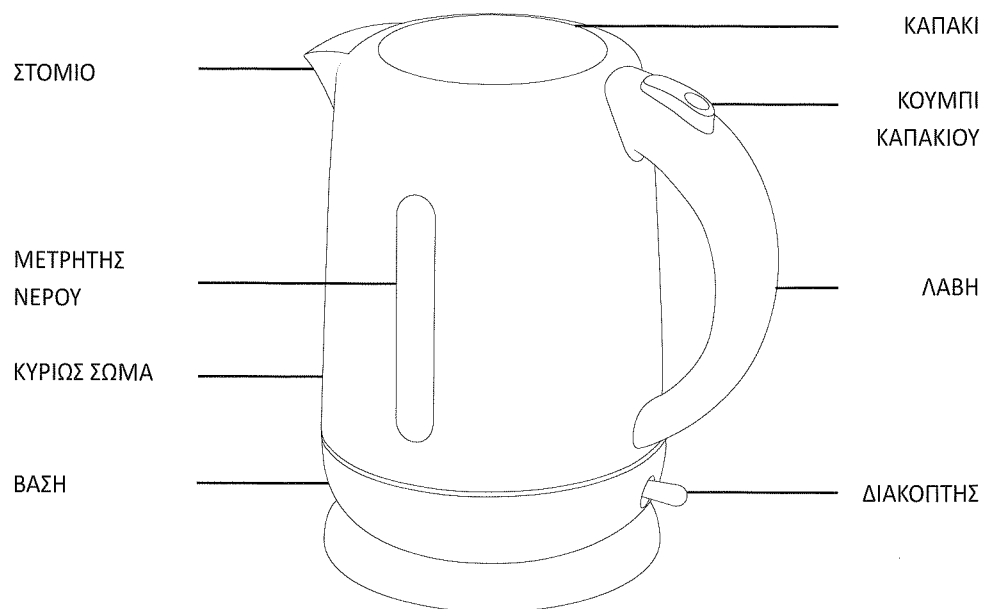
ΠΡΟΕΙΔΟΠΟΙΗΣΗ! ΔΙΑΒΑΣΤΕ ΟΛΕΣ ΤΙΣ ΠΡΟΕΙΔΟΠΟΙΗΣΕΙΣ ΚΑΙ ΤΙΣ ΟΔΗΓΙΕΣ ΑΣΦΑΛΕΙΑΣ ΣΕ ΠΕΡΙΠΤΩΣΗ ΜΗ ΣΥΜΜΟΡΦΩΣΗΣ ΜΕ ΤΙΣ ΠΡΟΕΙΔΟΠΟΙΗΣΕΙΣ ΚΑΙ ΤΙΣ ΟΔΗΓΙΕΣ ΠΟΥ ΠΑΡΑΤΙΘΕΝΤΑΙ ΠΑΡΑΚΑΤΩ, ΕΝΔΕΧΕΤΑΙ ΝΑ ΠΡΟΚΛΗΘΕΙ ΗΛΕΚΤΡΟΠΛΗΞΙΑ, ΠΥΡΚΑΓΙΑ Η/ΚΑΙ ΤΡΑΥΜΑΤΙΣΜΟΣ

- Η προβλεπόμενη χρήση αυτής της συσκευής επεξηγείται στο παρόν εγχειρίδιο. Η χρήση παρελκομένων διαφορετικών από αυτά που συνιστώνται στο παρόν εγχειρίδιο ενδέχεται να ενέχει κίνδυνο τραυματισμού.
- Ελέγχετε πάντα ότι η τάση του ηλεκτρικού δικτύου αντιστοιχεί στην τάση που αναγράφεται στην πινακίδα τεχνικών χαρακτηριστικών.
- Εάν το καλώδιο τροφοδοσίας έχει υποστεί ζημιά, πρέπει να επισκευαστεί ή να αντικατασταθεί μόνο από κατάλληλα εκπαιδευμένο άτομο.
- ΜΗΝ τοποθετείτε τη συσκευή σε σημείο όπου μπορούν να τη φτάσουν παιδιά.
- Απαιτείται ιδιαίτερη προσοχή όταν χρησιμοποιείται κοντά σε παιδιά ή όταν παραμένει χωρίς επίτηρηση.
- Η συσκευή μπορεί να χρησιμοποιηθεί από παιδιά ηλικίας 8 ετών και άνω και από άτομα με μειωμένες σωματικές, αισθητηριακές ή διανοητικές ικανότητες ή ελλιπή εμπειρία και γνώση, με την προϋπόθεση ότι τους έχουν δοθεί σαφείς οδηγίες ασφαλούς χρήσης της συσκευής και ότι κατανοούν τους ενεχόμενους κινδύνους.
- Τα παιδιά δεν πρέπει να παίζουν με τη συσκευή.
- Ο καθαρισμός και η συντήρηση από τον χρήστη δεν πρέπει να πραγματοποιούνται από παιδιά χωρίς επίβλεψη.
- Παιδιά κάτω των 3 ετών θα πρέπει πάντα να κρατούνται μακριά, εκτός εάν επιβλέπονται συνεχώς.
- Τα παιδιά ηλικίας από 3 ετών έως 8 ετών πρέπει να απενεργοποιούν/απενεργοποιούν τη συσκευή μόνο εφόσον αυτή έχει εγκατασταθεί στην κανονική θέση λειτουργίας για την οποία προορίζεται, και τα παιδιά επιβλέπονται ή έχουν λάβει οδηγίες σχετικά με την ασφαλή χρήση της συσκευής και κατανοούν τους ενεχόμενους κινδύνους.
- Τα παιδιά ηλικίας από 3 ετών έως 8 ετών δεν πρέπει να συνδέουν να ρυθμίζουν ή να καθαρίζουν τη συσκευή ή να εκτελούν εργασίες συντήρησης της συσκευής από τον χρήστη.
- Αυτή η συσκευή προορίζεται μόνο για οικιακή χρήση και όχι για εμπορική ή βιομηχανική χρήση.
- Χρησιμοποιείτε τη συσκευή μόνο όπως περιγράφεται στο παρόν εγχειρίδιο. Οποιαδήποτε άλλη χρήση δεν συνιστάται από τον κατασκευαστή και μπορεί να προκαλέσει πυρκαγιά, ηλεκτροπληξία ή τραυματισμό.

- Εάν το προϊόν ή το καλώδιο τροφοδοσίας έχει υποστεί ζημιά, μην το χρησιμοποιείτε και απευθυνθείτε σε εξειδικευμένο άτομο για την επισκευή ή απόρριψή του με υπεύθυνο τρόπο
- Αποσυνδέετε πάντα τη συσκευή από την πρίζα μετά τη χρήση.
- Αποθηκεύετε τη συσκευή μακριά από παιδιά όταν δεν τη χρησιμοποιείτε.
- Αποθηκεύετε το προϊόν σε καθαρό, στεγνό χώρο αποθήκευσης όταν δεν το χρησιμοποιείτε.
- Διασφαλίζετε πάντα ότι οι οπές εξαερισμού ή οι έξοδοι δεν έχουν φραχθεί, διότι αυτό μπορεί να επηρεάσει τη λειτουργία ή την ασφαλή χρήση των προϊόντων.
- Αποσυνδέετε πάντα αυτό το προϊόν από το κεντρικό δίκτυο παροχής ρεύματος τραβώντας το βύσμα και όχι το καλώδιο τροφοδοσίας.
- Αποσυνδέετε πάντα πριν από τον καθαρισμό.
- Χρησιμοποιείτε μόνο μαλακό πανί με ήπιο σαπουνόνερο για να καθαρίσετε αυτό το προϊόν. Μην βυθίζετε αυτό το προϊόν σε νερό ή οποιοδήποτε άλλο υγρό.
- Μην χρησιμοποιείτε τη συσκευή για άλλη χρήση πέραν της προβλεπόμενης.
- Διαβάζετε όλες τις οδηγίες πριν από τη χρήση.
- Πριν συνδέσετε τον βραστήρα στην παροχή ρεύματος, βεβαιωθείτε ότι η τάση που αναγράφεται στη συσκευή (στο κάτω μέρος του βραστήρα και της βάσης) αντιστοιχεί στην τάση που υπάρχει στο σπίτι σας. Εάν δεν αντιστοιχεί, επικοινωνήστε με τον αντιπρόσωπό σας και σταματήστε να χρησιμοποιείτε τον βραστήρα.
- Μην αφήνετε το καλώδιο να κρέμεται από την άκρη του τραπεζιού ή του πάγκου ή να έρχεται σε επαφή με θερμή επιφάνεια.
- Μην τοποθετείτε πάνω ή κοντά σε καυτά αέρια ή ηλεκτρική εστία ή θερμαινόμενο φούρνο.
- Μην χρησιμοποιείτε τη συσκευή χωρίς περιεχόμενο για να αποφύγετε την πρόκληση ζημιών στα θερμαντικά στοιχεία.
- Βεβαιωθείτε ότι ο βραστήρας χρησιμοποιείται σε σταθερή και επίπεδη επιφάνεια μακριά από παιδιά, ώστε να αποφευχθεί η ανατροπή του και η πρόκληση ζημιών ή τραυματισμού.
- Για προστασία έναντι πυρκαγιάς, ηλεκτροπληξίας ή τραυματισμού, μη βυθίζετε το καλώδιο τροφοδοσίας, τις πρίζες, και τον βραστήρα σε νερό ή οποιαδήποτε άλλα υγρά.
- Όσο βράζει το νερό ή αμέσως μετά τον βρασμό του νερού, αποφύγετε την επαφή με τον ατμό από το στόμιο.
- Να φροντίζετε πάντα να ρίχνετε το βραστό νερό αργά και προσεκτικά χωρίς να γέρνετε τον βραστήρα πολύ γρήγορα.
- Να προσέχετε όταν ξαναγεμίζετε το βραστήρα ενόσω είναι ζεστός.
- Τα παιδιά δεν πρέπει να παίζουν με τη συσκευή.
- Μην αγγίζετε τη θερμή επιφάνεια. Χρησιμοποιήστε τη λαβή ή το κουμπί.

- Οι συσκευές μπορούν να χρησιμοποιούνται από άτομα με μειωμένες σωματικές, αισθητηριακές ή διανοητικές ικανότητες ή ελλιπή εμπειρία και γνώση, με την προϋπόθεση ότι τους έχουν δοθεί σαφείς οδηγίες ασφαλούς χρήσης της συσκευής και ότι κατανοούν τους ενεχόμενους κινδύνους.
- Η προσαρτημένη βάση δεν μπορεί να χρησιμοποιηθεί για άλλη χρήση εκτός από την προβλεπόμενη.
- Πρέπει να είστε ιδιαίτερα προσεκτικοί κατά τη μετακίνηση μιας συσκευής που περιέχει καυτό νερό.
- Η συσκευή δεν είναι παιχνίδι. Μην επιτρέπετε στα παιδιά να παίζουν με αυτή.
- Ο βραστήρας προορίζεται αποκλειστικά για οικιακή χρήση. Μην χρησιμοποιείτε το προϊόν σε εξωτερικούς χώρους.
- Η χρήση παρελκομένων που δεν συνιστώνται από τον κατασκευαστή της συσκευής μπορεί να προκαλέσει πυρκαγιά, ηλεκτροπληξία ή τραυματισμό.
- Αποσυνδέετε τον βραστήρα από την πρίζα όταν δεν τον χρησιμοποιείτε και πριν από τον καθαρισμό. Αφήνετε τον βραστήρα να κρυώσει πριν την από τη σύνδεση ή την αφαίρεση εξαρτημάτων και πριν από τον καθαρισμό της συσκευής.
- Για να τον αποσυνδέσετε, στρέψτε οποιοδήποτε στοιχείο ελέγχου στη θέση «off» και κατόπιν αποσυνδέστε το φις από την πρίζα.
- Εάν το καλώδιο τροφοδοσίας έχει υποστεί ζημιά, πρέπει να αντικατασταθεί από τον κατασκευαστή ή τον αντιπρόσωπο σέρβις ή άλλο ομοίως εξειδικευμένο άτομο, για να αποφευχθεί τυχόν κίνδυνος.
- Μην χρησιμοποιείτε τη συσκευή για καμία άλλη χρήση πέραν της προβλεπόμενης.
- Ο βραστήρας μπορεί να χρησιμοποιηθεί μόνο με την παρεχόμενη βάση.
- Εάν ο βραστήρας γεμίσει υπερβολικά, μπορεί να χυθεί βραστό νερό.
- Να βεβαιώνετε πάντα ότι το καπάκι είναι κλειστό και να μην το ανασκώνετε όταν βράζει το νερό. Μπορεί να προκληθούν εγκαύματα εάν το καπάκι αφαιρεθεί κατά τη διάρκεια των κύκλων βρασμού.
- Αυτή η συσκευή μπορεί να χρησιμοποιηθεί από παιδιά ηλικίας 8 ετών και άνω, με την προϋπόθεση ότι τους έχουν δοθεί σαφείς οδηγίες ασφαλούς χρήσης της συσκευής και ότι κατανοούν τους ενεχόμενους κινδύνους. Εργασίες καθαρισμού και συντήρησης από τον χρήστη δεν πρέπει να εκτελούνται από παιδιά, εκτός εάν είναι μεγαλύτερα των 8 ετών και επιβλέπονται. Κρατήστε τη συσκευή και το καλώδιό της μακριά από παιδιά ηλικίας κάτω των 8 ετών.
- Αυτή η συσκευή προορίζεται για οικιακή χρήση και για χρήση σε παρόμοια περιβάλλοντα, όπως:
 - Κουζίνες προσωπικού σε καταστήματα, γραφεία και άλλα εργασιακά περιβάλλοντα.
 - Αγροικίες.
 - Από πελάτες σε ξενοδοχεία, μοτέλ και άλλα περιβάλλοντα κατοικιών.
 - Περιβάλλοντα τύπου B&B.
- Φυλάξτε τις παρούσες οδηγίες.

ΕΞΑΡΤΗΜΑΤΑ:



ΠΡΙΝ ΑΠΟ ΤΗΝ ΠΡΩΤΗ ΧΡΗΣΗ:

Εάν χρησιμοποιείτε τον βραστήρα για πρώτη φορά, συνιστάται να καθαρίσετε τον βραστήρα σας πριν από τη χρήση βράζοντας την μέγιστη ποσότητα νερού μία φορά και απορρίπτοντας το νερό δύο φορές. Σκουπίστε την επιφάνεια με ένα νωπό πανί.

ΣΗΜΕΙΩΣΗ: Η μέγιστη χωρητικότητα του βραστήρα είναι 1,5L.

ΧΡΗΣΗ ΤΗΣ ΣΥΣΚΕΥΗΣ:

1. Τοποθετήστε τον βραστήρα σε επίπεδη επιφάνεια.
2. Για να γεμίσετε τον βραστήρα, αφαιρέστε τον από τη βάση τροφοδοσίας και ανοίξτε το καπάκι πιέζοντας το κουμπί απασφάλισης καπακιού προς τα κάτω, γεμίστε τον βραστήρα με την επιθυμητή ποσότητα νερού και κλείστε το καπάκι. Η στάθμη του νερού πρέπει να βρίσκεται εντός της ελάχιστης και της μέγιστης στάθμης. Εάν το νερό είναι πολύ λίγο, ο βραστήρας θα απενεργοποιηθεί πριν βράσει το νερό.

ΣΗΜΕΙΩΣΗ: Μη γεμίζετε με νερό πάνω από τη μέγιστη στάθμη, καθώς μπορεί να χυθεί νερό από το στόμιο κατά τη διάρκεια του βρασμού. Βεβαιωθείτε ότι το καπάκι είναι σταθερά τοποθετημένο στη θέση του πριν συνδέσετε τον βραστήρα στην πρίζα παροχής ρεύματος.

3. Τοποθετήστε τον βραστήρα στη βάση τροφοδοσίας.

4. Συνδέστε το φισ σε μια πρίζα. Πατήστε τον διακόπτη προς τα κάτω και η ένδειξη θα ανάψει. Ο βραστήρας θα αρχίσει να βράζει το νερό. Ο βραστήρας απενεργοποιείται αυτόματα όταν το νερό βράσει. Εάν είναι απαραίτητο, θα χρειαστούν 30 δευτερόλεπτα αναμονής προτού πατήσετε ξανά τον διακόπτη για να βράσετε ξανά το νερό. Μπορείτε να διακόψετε την παροχή ρεύματος ανασηκώνοντας τον διακόπτη ή αφαιρώντας απευθείας τον βραστήρα από τη βάση τροφοδοσίας οποιαδήποτε στιγμή για να διακόψετε τη διαδικασία βρασμού.

ΣΗΜΕΙΩΣΗ: Βεβαιωθείτε ότι ο διακόπτης δεν εμποδίζεται και ότι το καπάκι είναι σταθερά κλειστό, ο βραστήρας δεν θα απενεργοποιηθεί εάν ο διακόπτης εμποδίζεται ή εάν το καπάκι είναι ανοιχτό.

5. Σηκώστε τον βραστήρα από τη βάση τροφοδοσίας και ρίξτε το νερό.

ΣΗΜΕΙΩΣΗ: Να είστε προσεκτικοί όταν ρίχνετε νερό από το βραστήρα σας, καθώς το βραστό νερό μπορεί να προκαλέσει εγκαύματα, εκτός αυτού, μην ανοίγετε το καπάκι ενόσω το νερό στον βραστήρα είναι καυτό.

6. Ο βραστήρας δεν θα βράσει ξανά έως ότου πατήσετε ξανά τον διακόπτη. Ο βραστήρας μπορεί να φυλάσσεται στη βάση τροφοδοσίας όταν δεν χρησιμοποιείται.

ΣΗΜΕΙΩΣΗ: Αποσυνδέετε πάντα την τροφοδοσία ρεύματος όταν δεν χρησιμοποιείται.

ΠΡΟΣΤΑΣΙΑ ΒΡΑΣΜΟΥ ΕΝ ΚΕΝΩ:

Σε περίπτωση που αφήσετε κατά λάθος τον βραστήρα να λειτουργεί χωρίς νερό, η λειτουργία προστασίας βρασμού εν κενώ θα απενεργοποιήσει αυτόματα την παροχή ρεύματος. Εάν συμβεί αυτό, αφήστε τον βραστήρα να κρυώσει πριν τον γεμίσετε με κρύο νερό και προχωρήσετε σε βρασμό εκ νέου.

ΚΑΘΑΡΙΣΜΟΣ ΚΑΙ ΣΥΝΤΗΡΗΣΗ:

Αποσυνδέετε πάντα τη συσκευή από την πρίζα και αφήνετέ την να κρυώσει εντελώς πριν από τον καθαρισμό.

1. Μη βυθίζετε ποτέ τον βραστήρα, το καλώδιο τροφοδοσίας ή τη βάση τροφοδοσίας σε νερό και μην επιτρέπετε σε υγρασία να έρθει σε επαφή με αυτά τα εξαρτήματα.
2. Σκουπίζετε το εξωτερικό του σώματος με ένα υγρό πανί ή καθαριστικό, μη χρησιμοποιείτε ποτέ λειαντικό καθαριστικό.
3. Να θυμάστε να καθαρίζετε το φίλτρο κατά διαστήματα. Για ευκολότερο καθαρισμό, αφαιρέστε το φίλτρο πιέζοντας προς τα κάτω τη γλωττίδα του φίλτρου στο εσωτερικό του βραστήρα και, στη συνέχεια, επανατοποθετήστε το μετά τον καθαρισμό.

ΠΡΟΣΟΧΗ: Μην χρησιμοποιείτε χημικά, χαλύβδινα, ξύλινα ή λειαντικά καθαριστικά για να καθαρίσετε το εξωτερικό του βραστήρα για να μην προκληθεί ζημιά στο παρουσιαστικό του.

4. Όταν δεν χρησιμοποιείται ή κατά την αποθήκευση, το καλώδιο τροφοδοσίας μπορεί να τυλιχτεί κάτω από τη βάση του βραστήρα.

ΑΦΑΙΡΕΣΗ ΑΛΑΤΩΝ:

Ο βραστήρας σας θα πρέπει να αφαλατώνεται κατά διαστήματα, καθώς τα άλατα στο νερό της βρύσης μπορούν να σχηματίσουν άλατα στο κάτω μέρος του βραστήρα με αποτέλεσμα ο βραστήρας να λειτουργεί λιγότερο αποδοτικά. Μπορείτε να χρησιμοποιήσετε το αφαλατικό συσκευών κουζίνας που αγοράζετε και να ακολουθήσετε τις οδηγίες στη συσκευασία του αφαλατικού. Εναλλακτικά, μπορείτε να ακολουθήσετε τις παρακάτω οδηγίες χρησιμοποιώντας λευκό ξύδι.

1. Γεμίστε τον βραστήρα με 3 φλιτζάνια λευκό ξύδι και, στη συνέχεια, προσθέστε νερό για να καλύψετε πλήρως το κάτω μέρος του βραστήρα. Αφήστε το διάλυμα στον βραστήρα όλη τη νύχτα.
2. Απορρίψτε το διάλυμα από τον βραστήρα. Στη συνέχεια, γεμίστε τον βραστήρα με καθαρό νερό μέχρι τη μέγιστη στάθμη, βράστε το και μετά απορρίψτε το νερό. Επαναλάβετε αρκετές φορές μέχρι να φύγει η οσμή του ξυδιού. Τυχόν λεκέδες που έχουν απομείνει στο εσωτερικό του στομίου μπορούν να αφαιρεθούν τρίβοντας με ένα υγρό πανί.

ΒΥΣΜΑ:

1. Αυτή η συσκευή διαθέτει φινιρίσματα που συμμορφώνεται με τα βρετανικά πρότυπα του Ηνωμένου Βασιλείου, το οποίο δεν πρέπει να αντικαθίσταται ή να αφαιρείται.
2. Το φινιρίσμα διαθέτει φυσίγγιο ασφαλειών τήξης που συμμορφώνεται με τα πρότυπα του Ηνωμένου Βασιλείου και είναι κατάλληλο για αυτόν τον τύπο της συσκευής, και πρέπει να αντικαθίσταται μόνο με φυσίγγιο ασφαλειών τήξης ίδιων τεχνικών χαρακτηριστικών
3. Αν η πρόσβαση στο φυσίγγιο ασφαλειών τήξης είναι δυνατή μόνο με την αφαίρεση του καλύμματος του φινιρίσματος, αυτό επιτρέπεται να γίνει μόνο από κατάλληλα εκπαιδευμένο άτομο.
4. Αν το φινιρίσμα ή το καλώδιο τροφοδοσίας αυτής της συσκευής έχει υποστεί ζημιά, μην χρησιμοποιείτε τη συσκευή και απορρίψτε την με υπεύθυνο τρόπο.
5. Αυτή η συσκευή είναι γειωμένη.